



## Vibrerande Nivåvakter för Bulkgoods



- mätning
- 
- övervakning
- 
- analys

### NVI



- Tryck: max. 25 bar  
(6 bar kabelutförande)
- Temperatur:  
max. 160 °C
- Anslutning:  
G 1½ eller NPT
- Material: syrafast stål
- Enkel att installera
- Lämplig för universalbruk
- För densitet 0,05 kg/l
- Självrengörande



Kobold bolag i världen:

ARGENTINA, ÖSTERRIKE, BELGIEN, KANADA, CHILE, KINA, COLOMBIA, TJECKIEN, DOMINIKANSKA REPUBLIKEN, EGYPTEN, FRANKRIKE, TYSKLAND, STORBRIANNIEN, UNGERN, INDIEN, INDONESIA, ITALIEN, MALAYSIA, MEXICO, NEDERLÄNDERNA, PERU, POLEN, RUMÄNIEN, SINGAPORE, SYDKOREA, SPANIEN, SCHWEIZ, TAIWAN, TUNISIEN, TURKIET, USA, VIETNAM

KOBOLD Messring GmbH  
Nordring 22-24  
D-65719 Hofheim/Ts.  
☎ Huvudkontor:  
+49(0)6192 299-0  
☎ Vertrieb DE:  
+49(0)6192 299-500  
+49(0)6192 23398  
✉ info.de@kobold.com  
www.kobold.com

### Beskrivning

KOBOLD NVI nivåvakt är ett mekaniskt system som arbetar med en växlande elektronisk resonans. När sensorn kommer i kontakt med ett medium dämpas vibrationerna. Denna förändring i resonansfrekvensen konverteras till en elektroniskt växlande signal.

### Applikationer

Den vibrerande nivåvakten kan användas i pulver och kornaktigt material. Mediet som ska mätas måste ha en densitet på minst 0,05 kg/dm<sup>3</sup>. Designen med endast en sensor förhindrar uppbyggnad av medium på sensorn och är självrengörande då mediet vibreras bort ifrån sensorn.

Vibrerande nivåvakter kan med fördel användas i följande applikationer:

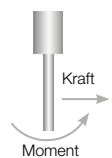
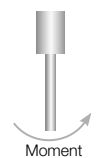
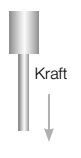
- Plastindustri: pulver och kornaktigt material
- Kemisk industri: pulver, pellets och kristaller
- Livsmedelsindustri: korn, majs, mjöl, djurfoder
- Pappersindustri: cellulosa, träspån
- Återvinningsindustri: plastkorn, pappersflingor
- Energitillverkning: flygaska, kalk, kol
- Sten och grus: kol, stendamm
- Byggnadsindustri: cement, sand, kalk

### Injustering

Nivåvakten justeras på fabrik för en mediedensitet på 0,3 kg/dm<sup>3</sup>. Om mediet har låg densitet kan känsligheten ställas in med en DIP-switch. Vid justering sänks sensorn ner i mediet för att kontrollera rätt inställning.

### Tekniska Data

|                               |   |
|-------------------------------|---|
| Sensornlängd:                 | 207 mm (standard)<br>längre utförande: upp till 3 m<br>kabel, förlängt utförande, PE mantel:<br>upp till 20 m |
| Processanslutning:            | G 1½ eller 1½" NPT  |
| Material, hus:                | Aluminium, pulverlackad   |
| Material, medieberörda delar: | 1.4571 (AISI316Ti) för vibrerande sensor<br>PE mantel på kabel  |
| Ytbehandling, sensor:         | polerated   |
| Medietemperatur:              | -30 °C... +110 °C standardsensor<br>-30 °C... +80 °C (NVI-5)<br>-30 °C... +160 °C högttemperatur              |
| Omgivningstemperatur:         | -30 °C... +60 °C  |
| Maximalt tryck:               | 25 bar (NVI-1/2/3/4)<br>6 bar (NVI-5)   |
| Minimal densitet på medium:   | 0,05 kg/l   |
| Max. kornstorlek:             | 10 mm   |
| Max. belastning:              |   |

| Version      | Standard   | Förlängt utförande  | Förlängt utf. m. kabel  |
|--------------|--|---|---|
| Högnivå vakt | Sidomonterad   | Toppmonterad  | Toppmonterad  |
| Lågnivå vakt | Sido- eller bottenmonterad   |   |   |
| Belastning   |  |  |  |
| Kraft        | 500 N  | -   | 45 kN   |
| Moment       | 100 Nm   | 100 Nm  | -   |

### Fördröjd kontaktfunktion

(valbart): < 1,8 s eller 5 ±1,5 s  
med skyddad sensor  
< 2 s eller 5 ±1,5 s  
med öppen sensor

|               |  |
|---------------|--|
| Utgång:       | växlande kontakt 250 V <sub>AC</sub> /8A                           |
| Spänning:     | 20... 255 V <sub>AC/DC</sub> ; ≤ 2,5 VA/2 W                        |
| Elanslutning: | 2 x M20 x1,5   |
| Skyddsklass:  | IP 67  |
| Vikt:         | ca. 1,9 kg (NVI-1/2)<br>ca. 3,3 kg (NVI-3/4)<br>ca. 2,5 kg (NVI-5) |

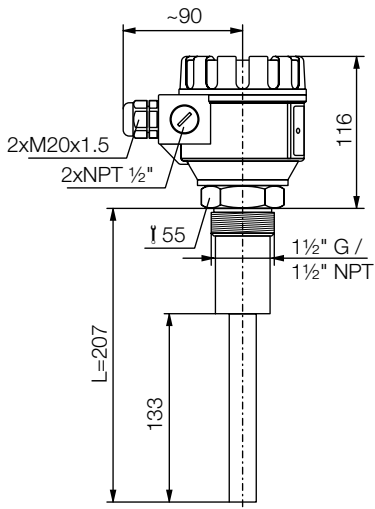
Beställningsmall (Exempel: **NVI-1 305 R**)

| Modell | Version   | Spänning                          | Anslutning              |
|--------|---|-----------------------------------|-------------------------|
| NVI-   | 1 = standardsensor<br>2 = standardsensor, högtemperatur           | 305 = 20...255 V <sub>AC/DC</sub> | R = G 1½<br>N = 1½" NPT |
|        | 3* = förlängt utförande<br>4* = förlängt utförande, högtemperatur |                                   |                         |
|        | 5* = förlängt utf. m. kabel                                       |                                   |                         |

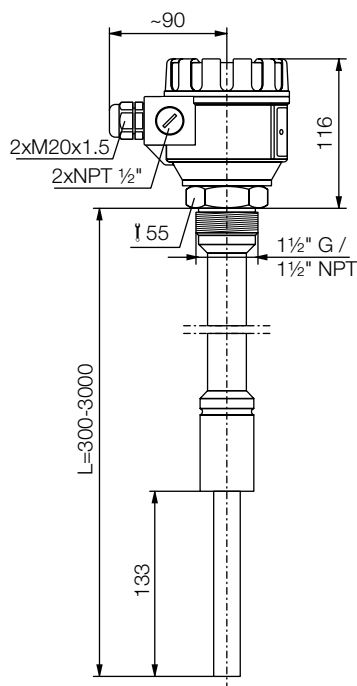
\* Ange önskad kabellängd vid beställning (i mm)

Dimensioner [mm]

Standardsensor



Förlängt utförande



Förlängt utförande m. kabel

